

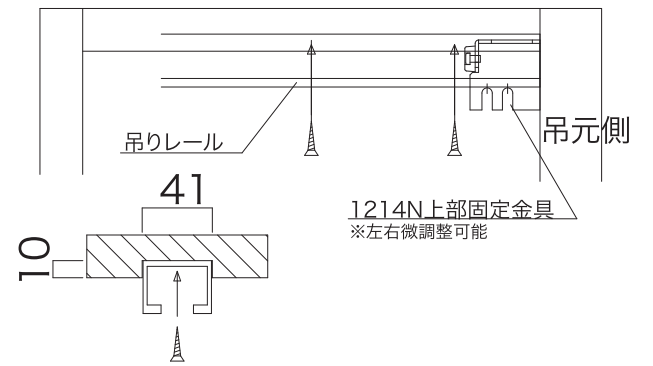
# オレルーノS(手動式) 組立手順

## ① 枠材の取付

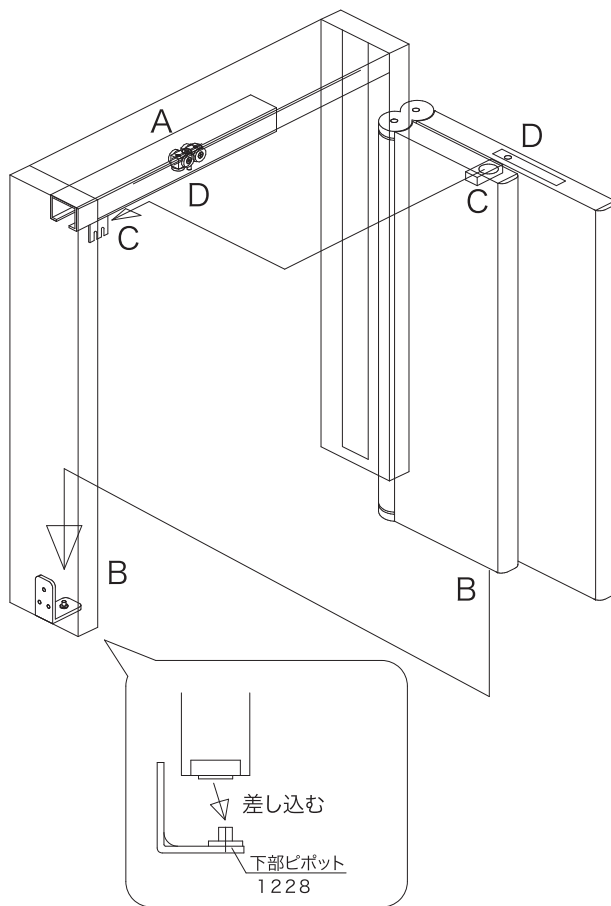


## ② 吊りレールの取付

- 上枠にはあらかじめ巾41mm 深さ10mmの溝加工をしておきます(右図参照)
- 1254J上部固定金具の付いている方が吊元です。吊りレールを上枠溝に入れビス止めします  
※短いレールは扉を吊り込んだ後、取付けますのでご注意ください。

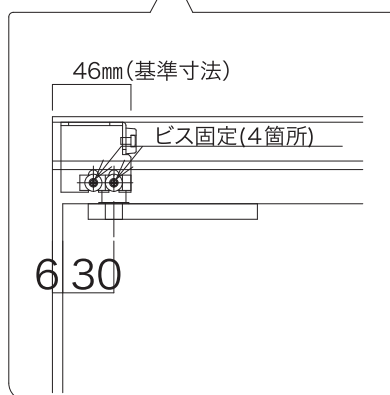


## ④ ドアの吊り込み



### 吊り込み手順

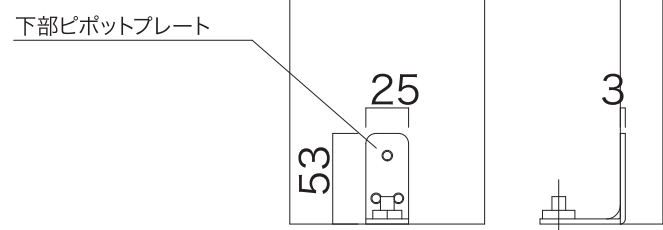
- 吊りレールの中に吊車をあらかじめ入れておきます。
- 下部ピボットへドア吊元側の下部回転軸受けを差し込む。
- 1259上部回転軸を吊元側にセットしてある1254J上部固定金具で双方から挟みこむようにビスで固定する。  
※金物位置とビスの締め具合に注意して固定して下さい。



- ドアを完全に閉まった状態にし吊車のボルトをドア上部のランナーアームに絞め付けます。ドア～吊りレールの隙間寸法は、手順⑤を参照してください。

## ③ 下部ピボットの取付け

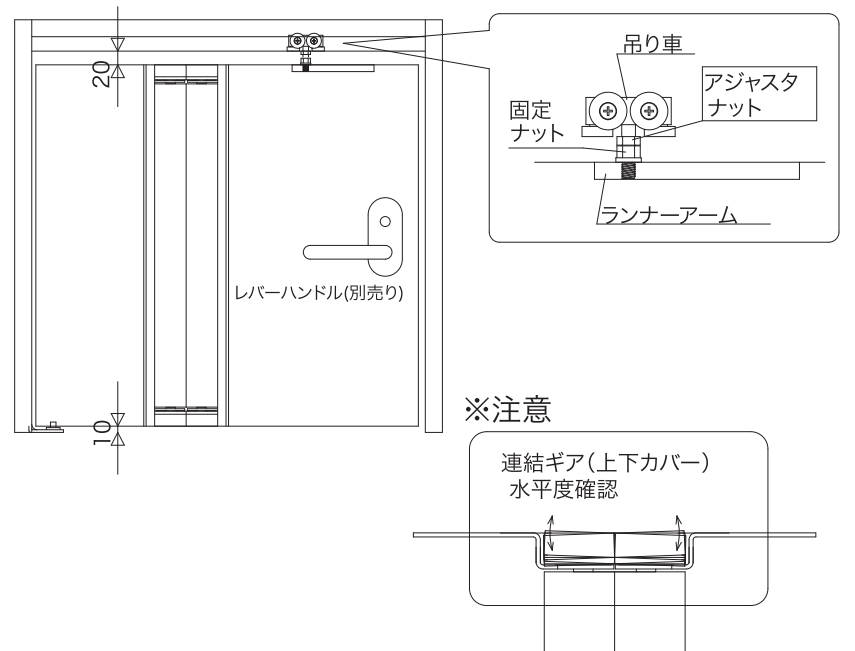
- 吊り元側たて枠材の下端部に、下部ピボット金具を取付けてください。



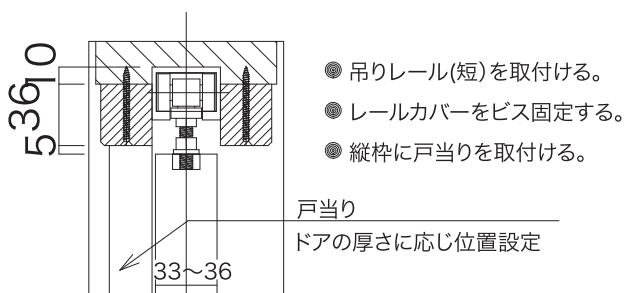
## ⑤ ドアの高さ調整と動きの確認

※12mmのスパナを2本用意して下さい

- 吊りレール下とドア上端部のスキマを20mmにして下さい。
- 吊り車の高さの調整はアジャスタナットを廻して行います。
- ドアの動きを確認しながら、ドアとのスキマを調整して下さい。
- 吊車でドア(大)の荷重を受けているか、浮きがないかを確認。
- ※ 調整後、固定ナットを緩まないよう、よく締めて下さい。



## ⑥ 吊りレール(短)レールカバーの取付



- 吊りレール(短)を取付ける。
- レールカバーをビス固定する。
- 縦枠に戸当りを取付ける。

戸当り  
ドアの厚さに応じ位置設定

○オレルーノ システム金物は、  
ドア+金物合算重量35kg以下にして下さい。

※各部名称・詳細図  
をご参照下さい。

※各パーツ仕様は予告なく変更されることがあります。