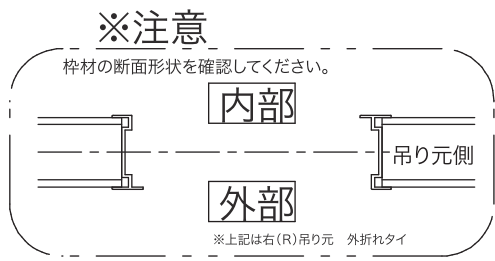


オレルートT 組立手順

① ブースパネルの取付



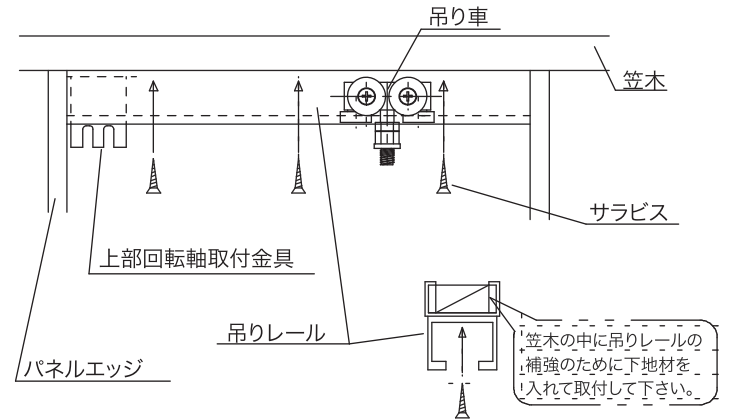
※注意
■ パネルの変形に注意して取付けて下さい。
傾き ねじれ



② 吊りレールの取付

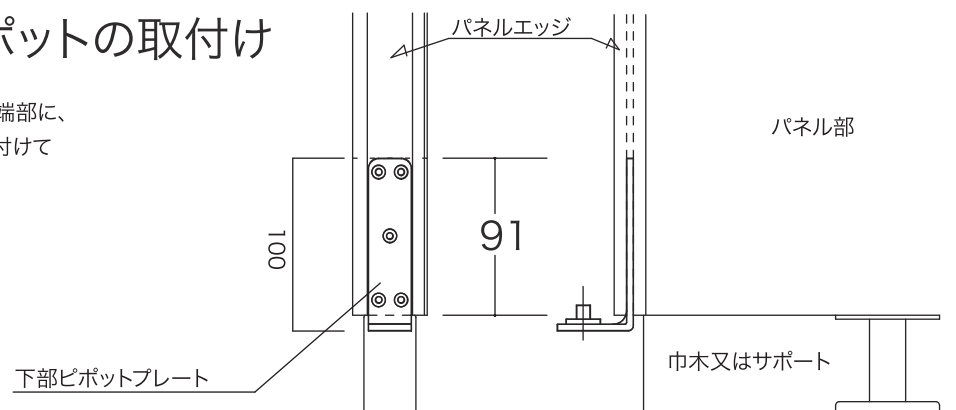
● 吊り車をセットし、上部回転軸取付金具の付いている側を吊り元側にするようにし、吊りレールを開口部笠木下に取付けます。

■ 吊りレールにはドアパネルの重量がかかります。笠木の状態に応じて適宜補強材を使用してください。

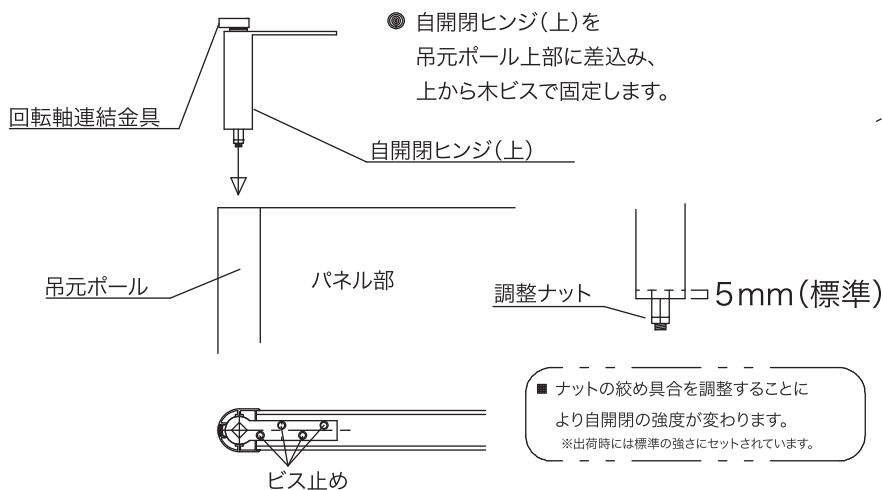


③ 下部ピボットの取付け

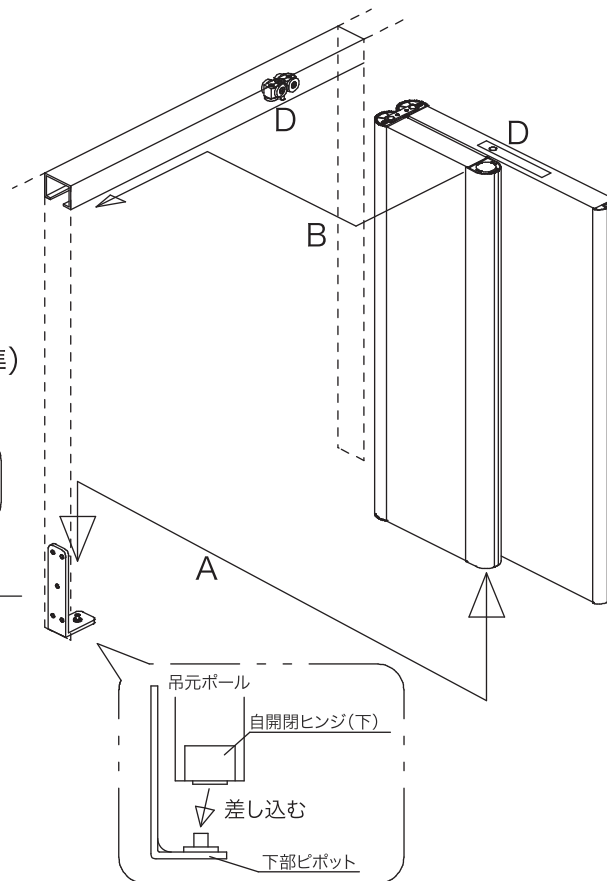
● 吊り元側たて枠材の下端部に、下部ピボット金具を取付けてください。



④ 自開閉ヒンジ(上)の取付

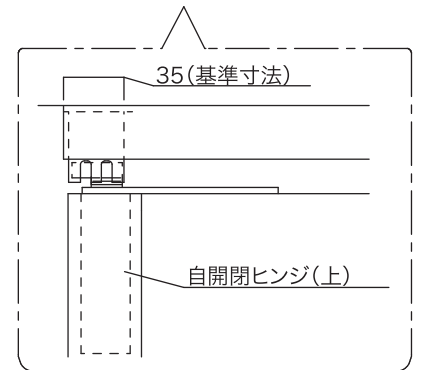


⑤ ドアの吊り込み



吊り込み手順

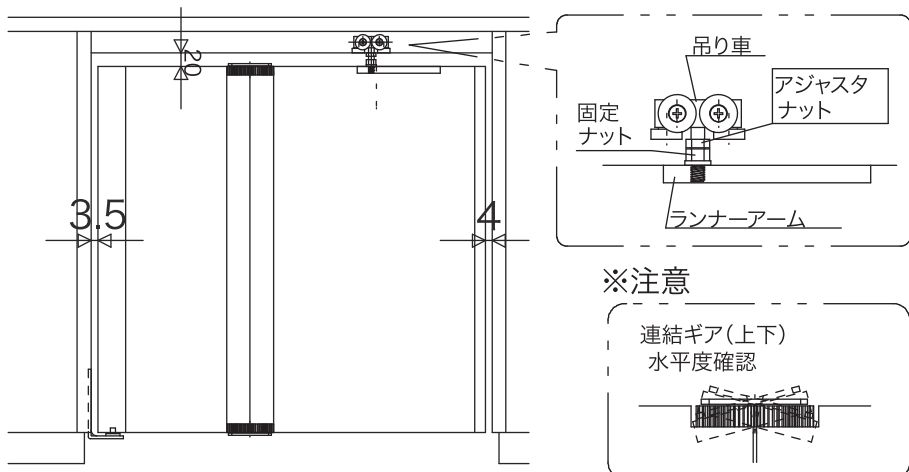
- A 下部ピボットへ吊元ポールの下の軸受けを差し込む。
- B 自開閉ヒンジ(上)の回転軸連結金具を吊り元側にセットしてある軸固定金具にスライドさせて入れ込みビスで固定する。
※この時に、金物位置とビスの締め具合に注意して固定して下さい。



- C ドアを90°過ぎた所まで開け回転軸連結金具の六角ビス(3ヶ)を締め付ける。
※常閉の場合は、閉位置を過ぎた所で六角ビスを締める。
- D ドアの上部に付けてあるランナーアームと吊り車をアジャスタナットで取付けて固定ナットを締め付ける。

⑥ ドアの高さ調整と動きの確認

- 吊りレール下とドア上端部のスキマを20mmにして下さい。
 - 吊り車の高さの調整はアジャスタナットを廻して行います。
 - ドアの動きを確認しながら、ドアとのスキマを調整して下さい。
- ※ 調整後、固定ナットを緩まないよう、よく締めて下さい。



● オレルートTシステム金物は、ドアパネル重量30kg以下として下さい。

※自開閉速度の調整が必要なときには

- 回転軸固定金具のビスをはずし、自開閉ヒンジ(上)を取り外します。
- 手順次の説明に従って強さを調整して下さい。
※調整範囲 3mm(弱)~7mm(強)

※各部名称・詳細図をご参照下さい。

※各パーツ仕様は予告なく変更されることがあります。