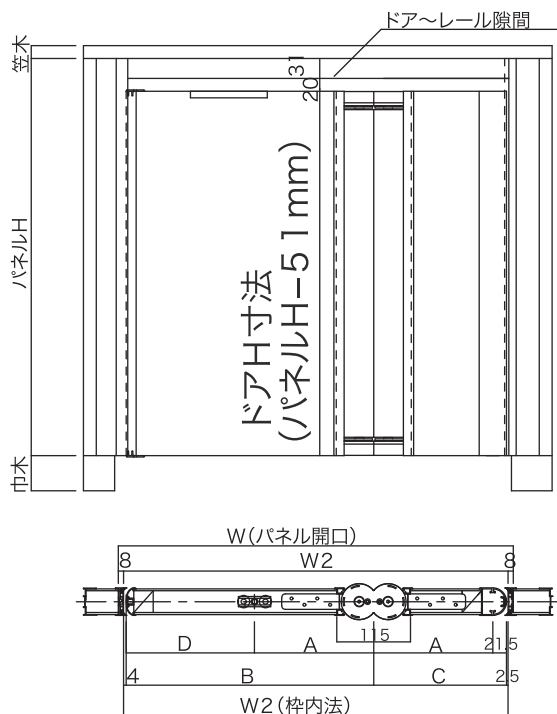


2 パネルの準備

ドアパネルの製作

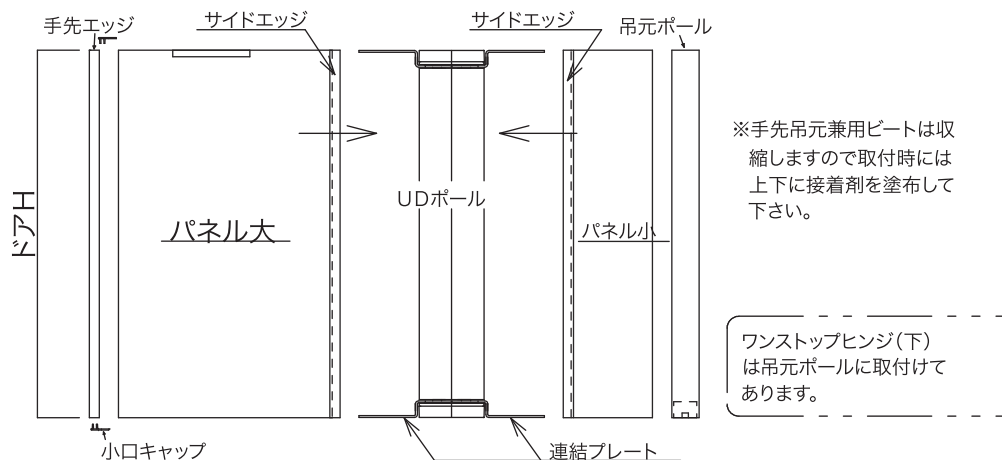
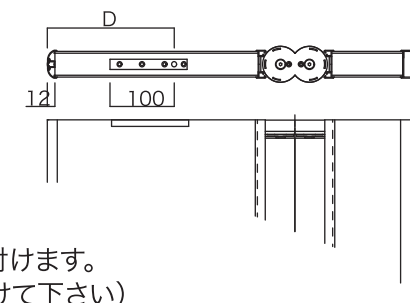
- 詳細寸法図に従って大・小2枚のドアパネルを製作し、ランナーアーム&UDポール連結プレートのための溝加工を行ってください。



※W2=800未満の場合
上部連結プレート形状&取付方法が変わります

金物の取付

- 1・ランナーアーム取付用の溝に寸法図にしたがってランナーアームを取付けます。
- 2・ドアパネルに、それぞれのポールを取付けます。(取付ビス用の穴に付属のビスで取付けて下さい)



ワンストップヒンジ(下)は吊元ポールに取付けてあります。

- 3・UDポールの連結プレートをドア上下に付属の取付ビスで組付けます。

※注意点 W2=800未満の場合、上部連結プレートの形状が変わります
組立て方が違いますので別紙説明書を参照して下さい。

各部の算出式

- W2=エッジ枠内法
- A=(W2-(D+28))+2
- B=A+D
- C=A+21.5
- ドア製作寸法(大)=B-69.5
- ドア製作寸法(小)=C-96.5

※D寸法は任意に設定できますが、下記算出例を参考の上施工して下さい。
但しD寸法が220mm以下の場合は、エアダンパーが付かなくなります。

各部の寸法算出例	W2(枠内法)	A	B	C	D	ドア寸法(大)	ドア寸法(小)
	550mm	171	351	192.5	180	281.5	96
	600mm	196	376	217.5	180	306.5	121
	650mm	206	416	227.5	210	346.5	131
	700mm	231	441	252.5	210	371.5	156
	750mm	241	481	262.5	240	411.5	166
	800mm	266	506	287.5	240	436.5	191
	850mm	291	531	312.5	240	461.5	216
	900mm	316	556	337.5	240	486.5	241
	950mm	341	581	362.5	240	511.5	266
	1000mm	366	606	387.5	240	536.5	291
	1050mm	391	631	412.5	240	561.5	316
	1100mm	416	656	437.5	240	586.5	341
	1150mm	441	681	462.5	240	611.5	366
	1200mm	466	706	487.5	240	636.5	391