

オレルーノUD 製作説明書

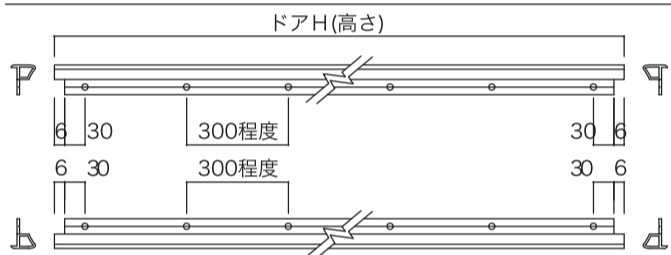
2 パネルの準備

ドアパネルの製作

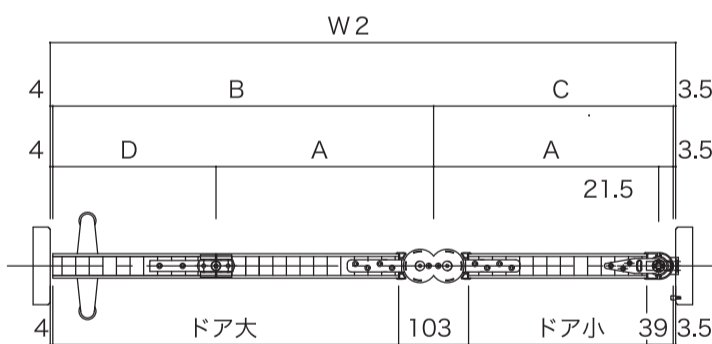
1. ドア厚36mm対応 ドア重量30キロ以下
2. 詳細寸法図に従って大・小2枚のドアパネルを製作し、各部部品取付けのための溝加工（斜線部分）を行って下さい

金物の加工

1. UDアルミポールの長さをドアH(高さ)-50mmにカットします。
2. No.1258サイドフレームの長さをドアH(高さ)に合わせ切り
上下端の平らな部分を4本共6mm切欠きます(下図参照)
30mm離れた位置にビス固定用の穴4.5mmをあけます



W2=1000~1300mm用の吊りレールは特注サイズです。注文の際、ご指定下さい。

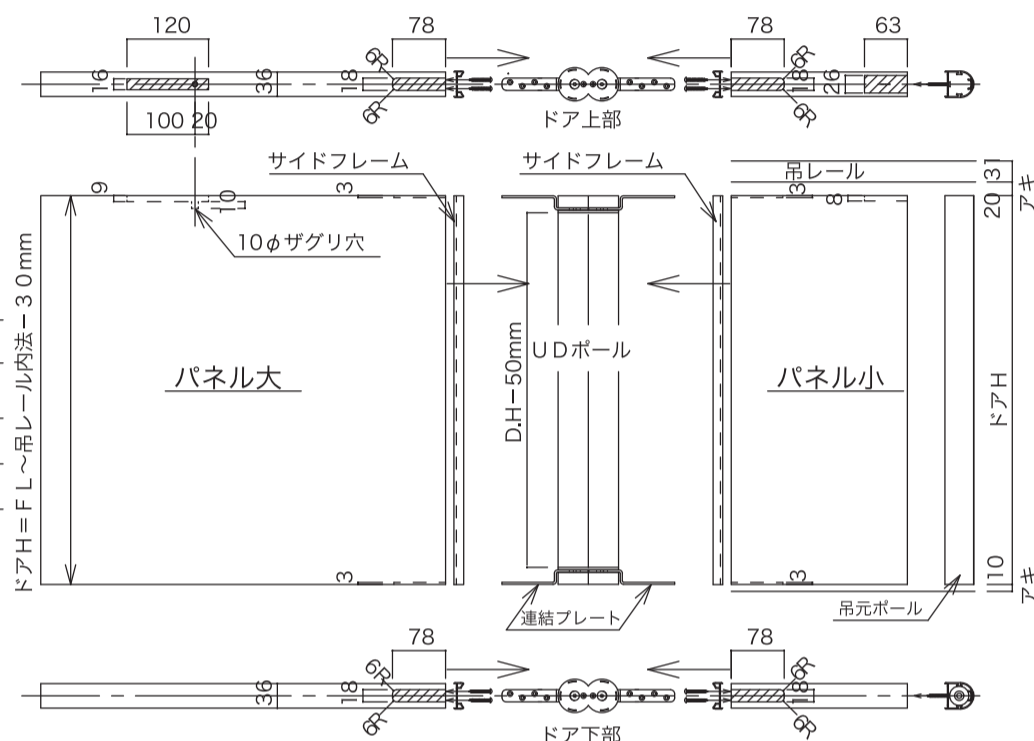


3 組立て準備

金物の取付

1. ランナーアームをビス固定します。
2. 吊元ポールをビス固定します。
3. ドアパネルに、サイドフレーム4本を取付けます。
4. ギアヒンジをUDポール上下に差込みます。
5. 連結プレートでドアをUDポールと連結します。

※ご注意 W2=700以下の場合、ギアヒンジ連結プレートとオレルクローザーヒンジが接触するため施工出来ません。



各部の算出式

- W2 = 枠内法
- $D = W2 \div 3$ (D < 240 となる場合は 240 とする)
- $A = (W2 - (D + 29)) \div 2$
- $B = A + D$
- $C = A + 21.5$
- ドア製作寸法(大) = $B - 51.5$
- ドア製作寸法(小) = $C - 90.5$

※D寸法は任意に設定できますが、下記算出例を参考の上施工してください。

※W2=700mm以下では使用出来ません

各部の寸法算出例	W2 (枠内法)	A	B	C	D	ドア寸法 (大)	ドア寸法 (小)
	700mm	215.5	455.5	237	240	404	146.5
	750mm	235.5	485.5	257	250	434	166.5
	800mm	252.5	518.5	274	266	467	183.5
	850mm	268.5	552.5	290	284	501	199.5
	900mm	285.5	585.5	307	300	534	216.5
	950mm	302.5	618.5	324	316	567	233.5
	1000mm	318.5	652.5	340	334	601	249.5
	1050mm	335.5	685.5	357	350	634	266.5
	1100mm	352.5	718.5	374	366	667	283.5
	1150mm	368.5	752.5	390	384	701	299.5
	1200mm	385.5	785.5	407	400	734	316.5