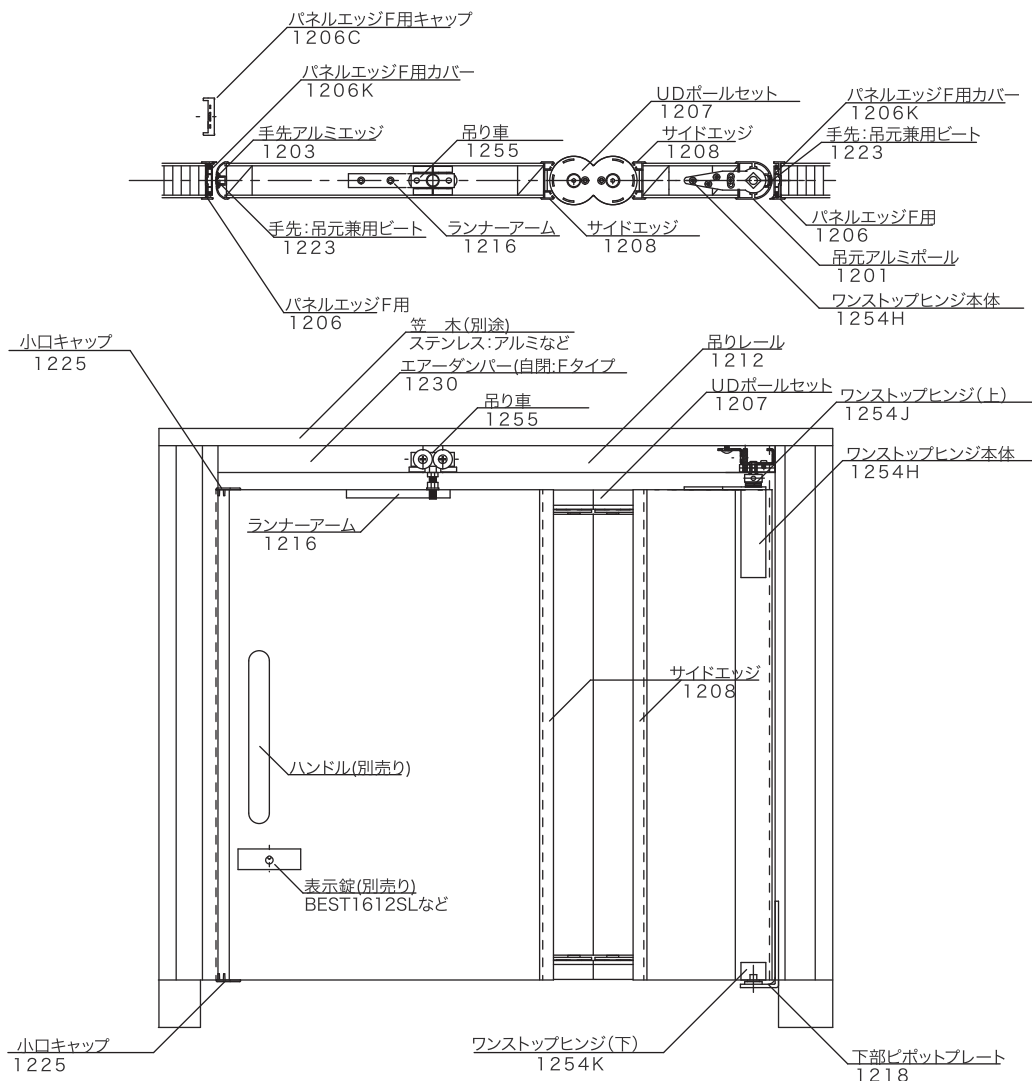
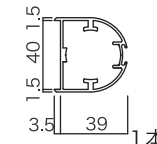
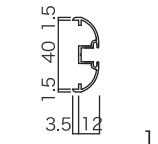
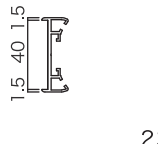
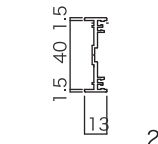


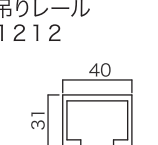
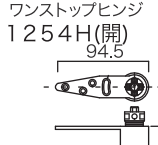
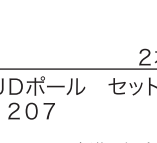
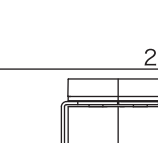
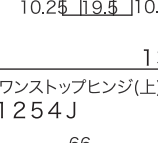
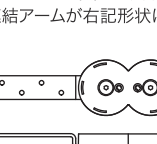
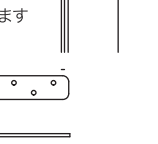
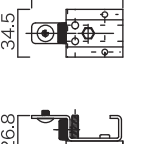

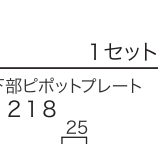
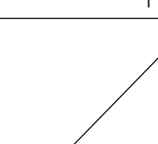


オレルートUD(常開式)

1 システム構成部材及び名称



吊元アルミポール 1201  1本	手先アルミエッジ 1203  1本	サイドエッジ 1208  2本	パネルエッジ 1206  2本
パネルエッジカバー 1206K  2本	パネルエッジ用ビート 1206B  2本	吊りレール 1212  1本	ワンストップヒンジ 1254H(開)  105
UDポール セット 1207  W2=800未満の場合、上部 連結アームが右記形状になります 1セット	ワンストップヒンジ(上) 1254J  34.5 26.8 1ケ	ワンストップヒンジ(下) 1254K  28.5 1.820 7 1ケ	自開用 本体1台 28.5
ランナーアーム 1216  16 9 120 1ケ	下部ピボットプレート 1218  25 4 100 25 44 1ケ	吊り車(自開) 1255  50 1ケ	ワンストップヒンジ(上) 1254J 28.5
手先:吊元兼用ビート 1223  2本	小口キャップ 1225  2ケ	パネルエッジF用キャップ 1206C  20 43 1ケ	※その他 組立ビス類