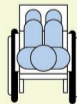
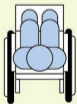
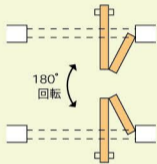
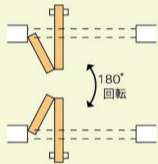
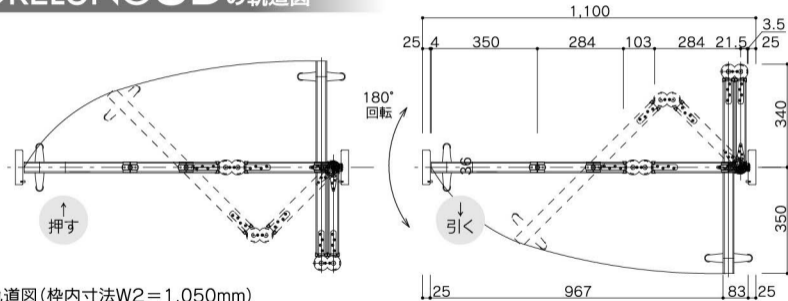


L

ドア吊元の左右

R

ORELUNOUDの軌道図



軌道図 (枠内寸法W2 = 1,050mm)